

INSTRUKCJA OBSŁUGI

LEŻANKI PRIMO ELITE



I. Dane techniczne

Długość	184 cm
Szerokość	65 cm
Wysokość	65 cm
Waga bez wyposażenia	28 kg
Kąt odchylenia podglówka	0° – 55°
Dopuszczalne obciążenie	200 kg

II. Zastosowanie

Leżanka przeznaczona jest do zabiegów rehabilitacyjnych, fizjoterapii i masażu.

III. Budowa

1. Błat drewniany pokryty tapicerką,
2. Nogi zewnętrzne,
3. Poprzeczka nogi,
4. Półka,
5. Podglówek ruchomy,
6. Podpórka podglówka,

IV. Obsługa

Po ustawieniu leżanki w miejscu przeznaczenia sprawdzić czy stoi stabilnie na podłożu.

Ułożenie pacjenta:

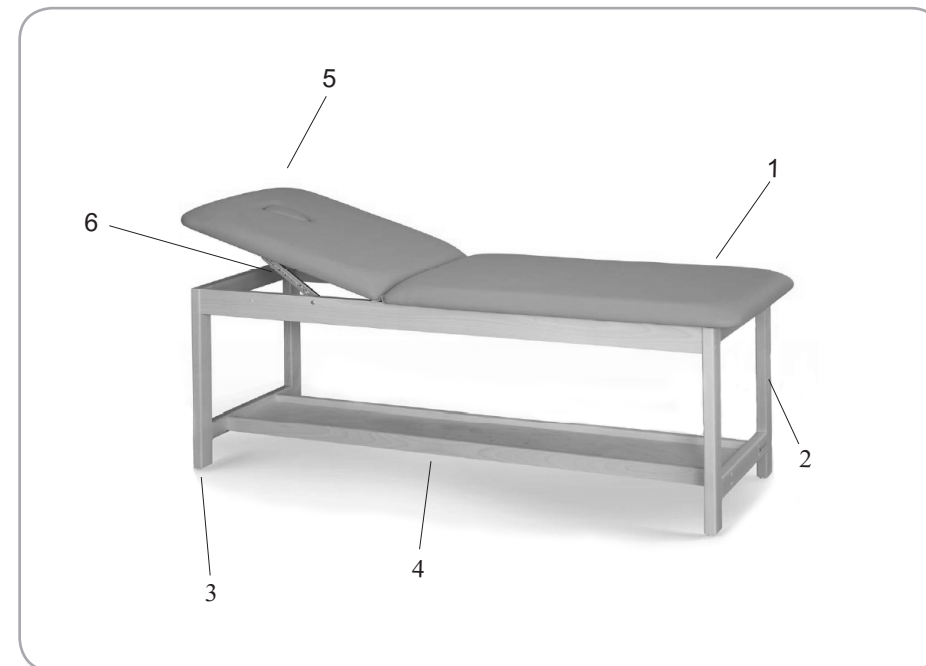
Pacjent siada z boku na blat tapicerowany i przyjmuje dogodną mu pozycję poziomą. Powyższe czynności asekuje opiekun, wyznaczając pacjentowi właściwe ułożenie na leżance. Po wykonaniu zabiegu pomaga mu bezpiecznie zejść z leżanki.

V. Konserwacja i czyszczenie

1. **Elementy lakierowane.** Do czyszczenia takich elementów zalecane są produkty nie zawierające środków ściernych. Przykładowe środki dezynfekujące dostępne w naszej ofercie: Incidur, Incidin Liquid, chusteczki Santi Cloth Active..
2. **Drewno, sklejka.** Powierzchnie drewniane lub ze sklejki należy czyścić za pomocą miękkiej wilgotnej szmatki wycierając do sucha. Nie należy stosować żadnych środków chemicznych. Uwaga! Drewno jako naturalny surowiec może posiadać różnice w układzie sioi, różnice w odcieniach koloru jak i naturalne wstawki typu: smugi, kropki. Nie obniża to jakości wyrobu a wręcz podkreśla jego naturalne pochodzenie. Cechy takie nie są podstawą do reklamacji,
3. **Eko - skóra, skaj.** Czyścić roztworem łagodnego detergentu (mydło, szampon) w ciepłej wodzie przy użyciu miękkiej gąbki. W przypadku silnych zabrudzeń do przetarcia powierzchni można zastosować: Incidin Foam, Incidin Plus, chusteczki Santi Cloth Active. Zabrania się: stosowania past, wosków, rozpuszczalników, środków do czyszczenia skóry naturalnej; prania wodnego, prasowania, kontaktu z nagrzanymi powierzchniami (grzejnik, kaloryfer), przebijania materiału ostrymi przedmiotami.

VI. Dezynfekcja

Dezynfekować w razie potrzeby i sporadycznie. Przykładowe środki dezynfekujące dostępne w naszej ofercie: Incidin Foam, Incidin Plus, chusteczki Santi Cloth Active.



VII. Uwagi eksploatacyjne

1. Leżanka przeznaczona jest do użytku wewnątrz pomieszczeń suchych i zamkniętych oraz do zabiegów tylko dla jednej osoby jednocześnie,
2. Nie dopuszcza się przenoszenia leżanki wraz z pacjentem,
3. Zabrania się gwałtownego siadania na leżankę (wskakiwania),
4. Zabrania się siadania, klękania i opierania na podglówku, półkach i podłokietnikach,
5. Jeżeli pacjent układa się na leżance bez ubrania rehabilitant powinien zastosować podkłady jednorazowe lub zdezynfekować stół,
6. Leżanka powinna być użytkowana i przechowywana z dala od bezpośrednich źródeł ognia i ciepła,
7. Leżanki nie należy narażać na długotrwałe działanie promieni słonecznych. Może to spowodować odbarwienie tapicerki,
8. Właściwe użytkowanie zapewni Państwu długą i bezawaryjną eksploatację,
9. Uszkodzenia powstałe w skutek niestosowania się do powyższych uwag nie są podstawą do reklamacji.

VIII. Zalecenia

1. Użytkować leżankę zgodnie z instrukcją obsługi,
2. Zapoznać się z warunkami gwarancji i ich przestrzegać.