

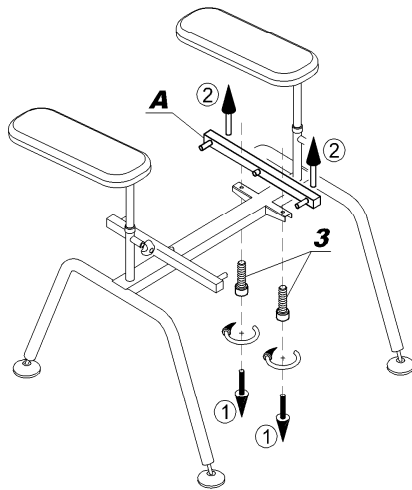
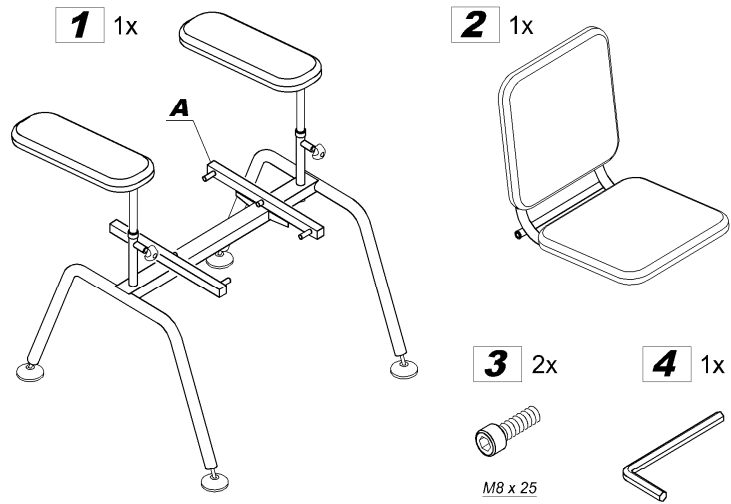
**INSTRUKCJA MONTAŻU  
INSTRUCTION OF THE MONTAGE**

**FOTEL DO POBIERANIA KRWI II  
BLOOD COLLECTION CHAIR II**



**Wersja 1.0  
Jasło 2011**

1



2

