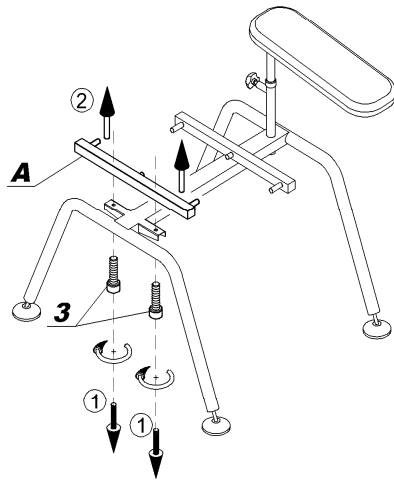
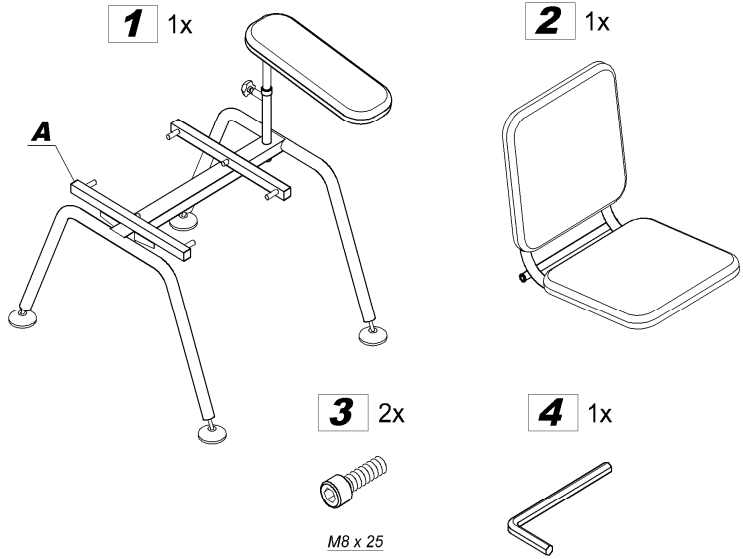


**INSTRUKCJA MONTAŻU  
INSTRUCTION OF THE MONTAGE**

**FOTEL DO POBIERANIA KRWI I  
BLOOD COLLECTION CHAIR I**



1



2

