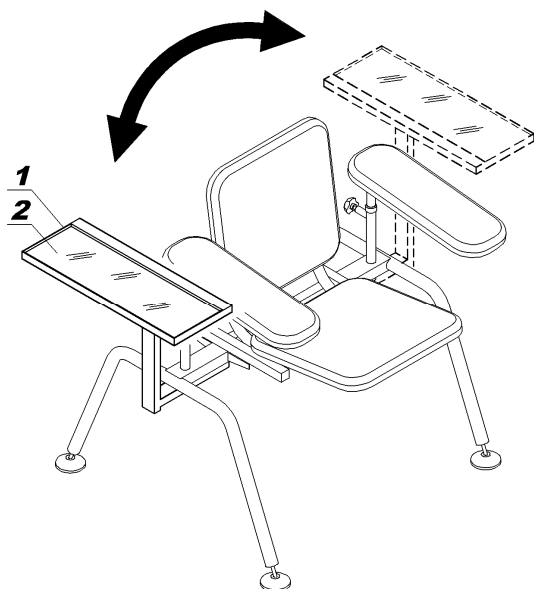
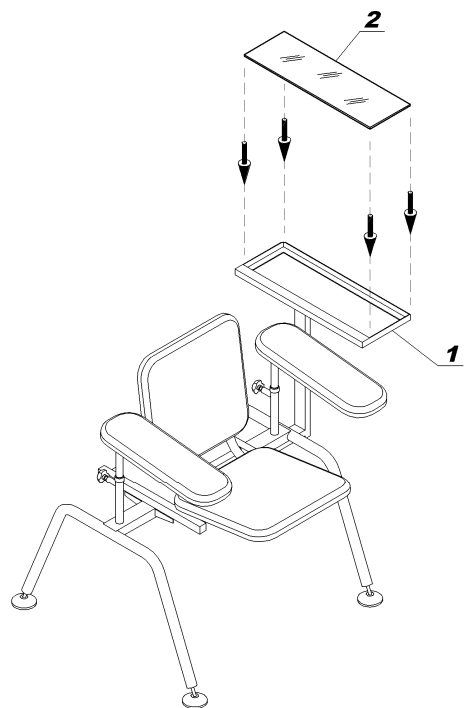


3

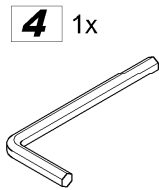
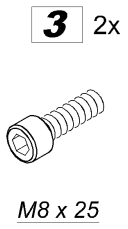
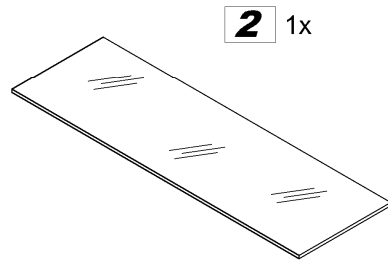
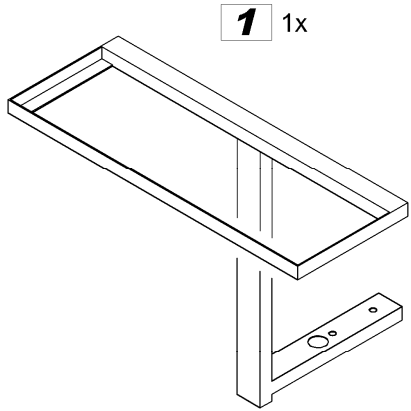


**INSTRUKCJA MONTAŻU
INSTRUCTION OF THE MONTAGE**

**FOTEL DO POBIERANIA KRWI II - OPCJONALNA
PÓŁKA
BLOOD COLLECTION CHAIR II - OPTIONAL
SHELF**



1



2

