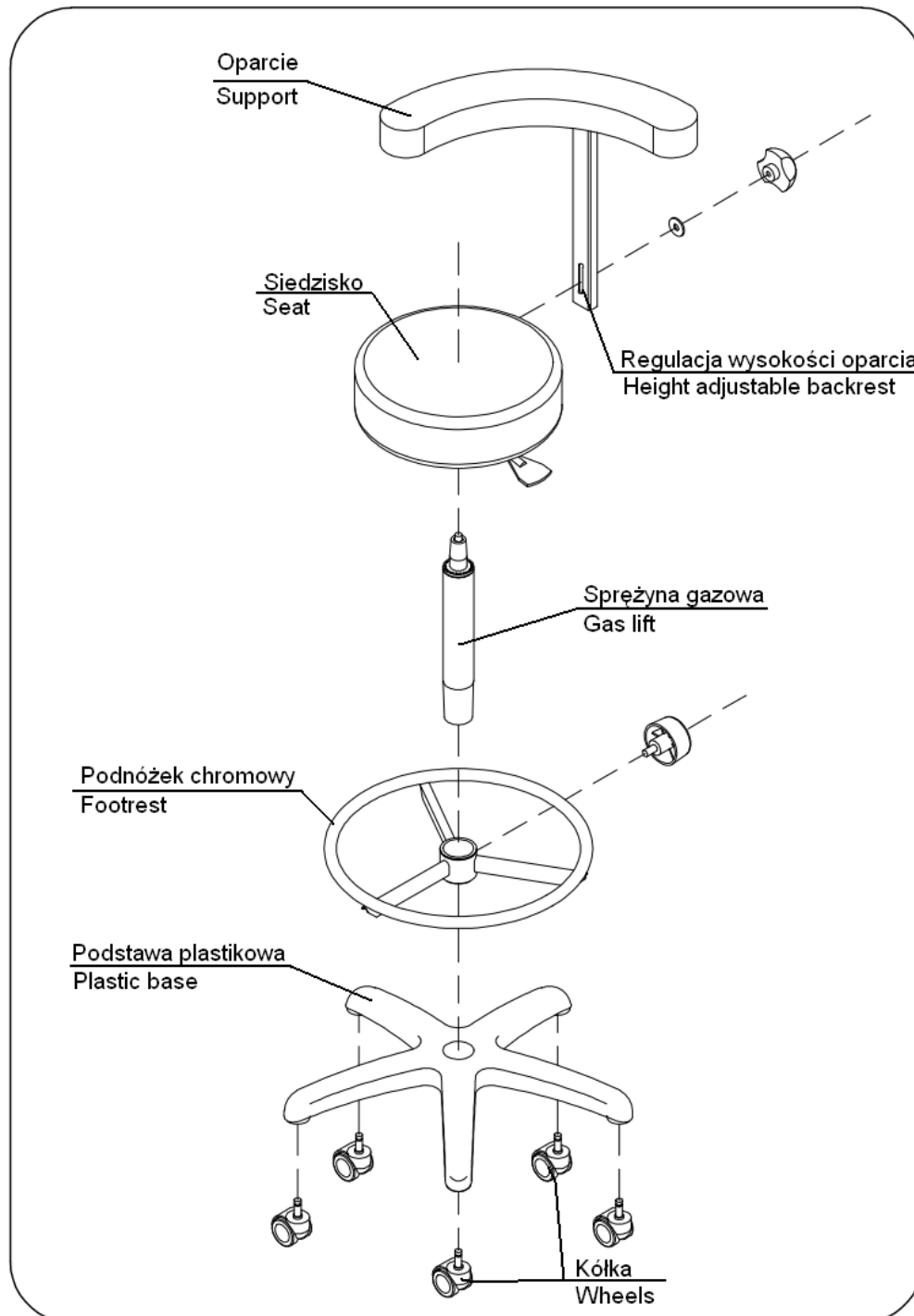


## INSTRUKCJA OBSŁUGI I SCHEMAT MONTAŻU USER GUIDE AND INSTRUCTION OF THE MONTAGE

### TABORET SIGMA STOOLS SIGMA



Wersja 1.0  
Jasło 2011



## I. Budowa i parametry techniczne.

Taboret z plastikową podstawą o średnicy 600 mm na kółkach. Regulowany w zakresie 630 – 870 mm za pomocą sprężyny gazowej. Posiada także możliwość regulacji wysokości podnóżka oraz oparcia.

## II. Obsługa

Obsługa taboretu sprowadza się do regulacji wysokości za pomocą sprężyny gazowej. Istnieje możliwość regulacji wysokości podnóżka oraz oparcia.

## III. Konserwacja i czyszczenie

1. **Elementy chromowane i lakierowane.** Do czyszczenia takich elementów zalecane są produkty nie zawierające środków ściernych. Przykładowe środki dezynfekujące dostępne w naszej ofercie: Incidur, Incidin Liquid, chusteczki Santi Cloth Active..
2. **Eko – skóra, skaj.** Czyścić roztworem łagodnego detergentu (mydło, szampon) w ciepłej wodzie przy użyciu miękkiej gąbki. W przypadku silnych zabrudzeń do przetarcia powierzchni można zastosować: Incidin Foam, Incidin Plus, chusteczki Santi Cloth Active. Zabrania się: stosowania past, wosków, rozpuszczalników, środków do czyszczenia skóry naturalnej; prania wodnego, prasowania, kontaktu z nagrzanymi powierzchniami (grzejnik, kaloryfer), przebijania materiału ostrymi przedmiotami.

## IV. Dezynfekcja

Dezynfekować w razie potrzeby i sporadycznie. Przykładowe środki dezynfekujące dostępne w naszej ofercie: Incidin Foam, Incidin Plus, chusteczki Santi Cloth Active.

## V. Zalecenia

1. Użytkować taborety zgodnie z instrukcją obsługi,
2. Zapoznać się z warunkami gwarancji i ich przestrzegać.

## VI. Elementy składowe i montaż:

## I. Technical details

Sigma - black plastic base on wheels with a chromium - plated footrest, support.  
base - fi 600 mm  
height adjusted: 630 - 870 mm

## II. Design

Sigma - stool with a plastic base on rubber wheels with a diameter of 620 mm. Height adjusted with a range of 630 – 870 mm with a gas lift. It has a chromium – plated adjustable footrest, with support.

## III. Operation

Height adjustment is easy to operate thanks to the gas lift.

## IV. Maintenance

Maintenance involves washing or cleaning the upholstery and table structure with a wet cloth, using commercially available cleaning agents for dermatoid materials and varnished wood. Do not use rough chemicals like dissolvents, petrol or acetone, as they may permanently damage or discolor the upholstery and wood varnish! The stool may be disinfected with generally used agents based on alcohol, chloramine, aldesan. These agents should be used with appropriate permits.

## V. Recommendations

1. Use the stool according to these instructions.
2. Read and observe the terms of the guarantee.
3. Service your stool after two years of use.

## VI. Components