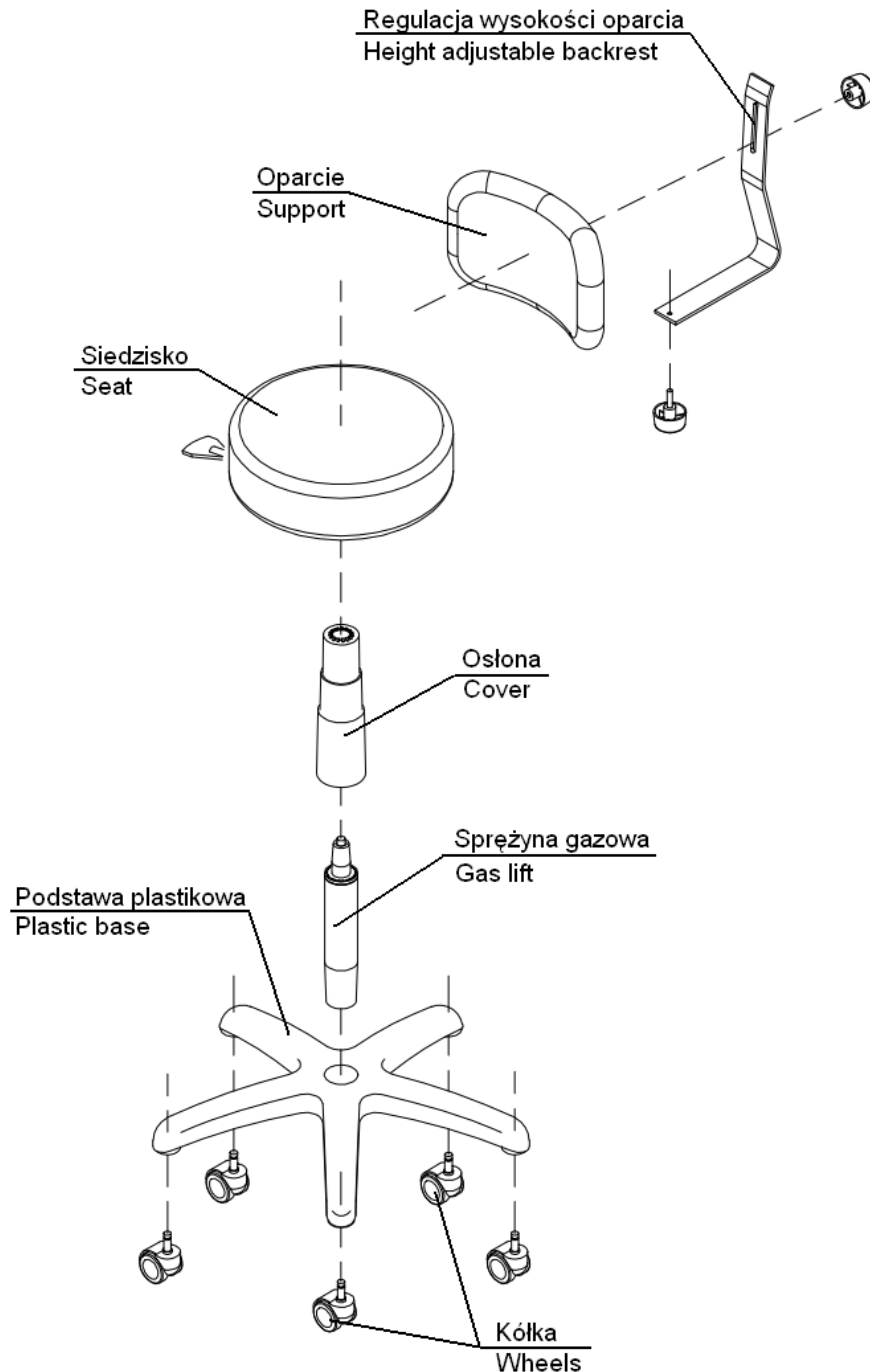


INSTRUKCJA OBSŁUGI I SCHEMAT MONTAŻU USER GUIDE AND INSTRUCTION OF THE MONTAGE

TABORET STELLA II STOOLS STELLA II



I. Budowa i parametry techniczne.

Taboret z plastikową podstawą o średnicy 600 mm na kółkach. Regulowany w zakresie 480 – 600 mm za pomocą sprężyny gazowej. Posiada oparcie z regulacją wysokości.

II. Obsługa

Obsługa taboretu sprowadza się do regulacji wysokości za pomocą sprężyny gazowej. Istnieje także możliwość regulacji wysokości oparcia.

III. Konserwacja i czyszczenie

1. **Elementy chromowane i lakierowane.** Do czyszczenia takich elementów zalecane są produkty nie zawierające środków ściernych. Przykładowe środki dezynfekujące dostępne w naszej ofercie: Incidur, Incidin Liquid, chusteczki Santi Cloth Active..
2. **Eko – skóra, skaj.** Czyścić roztworem łagodnego detergentu (mydło, szampon) w ciepłej wodzie przy użyciu miękkiej gąbki. W przypadku silnych zabrudzeń do przetarcia powierzchni można zastosować: Incidin Foam, Incidin Plus, chusteczki Santi Cloth Active. Zabrania się: stosowania past, wosków, rozpuszczalników, środków do czyszczenia skóry naturalnej; prania wodnego, prasowania, kontaktu z nagrzanymi powierzchniami (grzejnik, kaloryfer), przebijania materiału ostrymi przedmiotami.

IV. Dezynfekcja

Dezynfekować w razie potrzeby i sporadycznie. Przykładowe środki dezynfekujące dostępne w naszej ofercie: Incidin Foam, Incidin Plus, chusteczki Santi Cloth Active.

V. Zalecenia

1. Użytkować taborety zgodnie z instrukcją obsługi,
2. Zapoznać się z warunkami gwarancji i ich przestrzegać.

VI. Elementy składowe i montaż:

I. Technical details

Stella II - black plastic base on wheels with support.
base - fi 600 mm
height adjusted: 480 - 660 mm

II. Design

Stella II - stool with a plastic base on rubber wheels with a diameter of 600 mm. Height adjusted with a range of 480 – 600 mm with a gas lift.

III. Operation

Height adjustment is easy to operate thanks to the gas lift.

IV. Maintenance

Maintenance involves washing or cleaning the upholstery and table structure with a wet cloth, using commercially available cleaning agents for dermatoid materials and varnished wood. Do not use rough chemicals like dissolvents, petrol or acetone, as they may permanently damage or discolor the upholstery and wood varnish! The stool may be disinfected with generally used agents based on alcohol, chloramine, aldesan. These agents should be used with appropriate permits.

V. Recommendations

1. Use the stool according to these instructions.
2. Read and observe the terms of the guarantee.
3. Service your stool after two years of use.

VI. Components